



NOME COMPLETO DO AUTOR

TÍTULO DO TRABALHO : SUBTÍTULO (SE HOVER)

[Local]

[ano]

NOME COMPLETO DO AUTOR

TÍTULO DO TRABALHO: SUBTÍTULO (SE HOUVER)

[Tipo de Trabalho] apresentado ao curso de [Nome do curso] do Centro Universitário Avantis de Balneário Camboriú para a obtenção do título de [Formação] em [XX].

Orientador: Prof. XXXXXX, Dr.

[Local]

[ano]

RESUMO

A palavra RESUMO deve ser em fonte tamanho 12, letras maiúsculas, negrita e centralizada. Dois espaços simples entre o título e o texto. O texto deve ter alinhamento justificado, com fonte tamanho 10. Espaçamento simples e parágrafo único, sem recuo. O termo Palavras-chave deve ser negrito e em tamanho 12. As Palavras-chave devem ser separadas por ponto, espaçamento simples e parágrafo único, sem recuo.

Palavras-chave: Palavra-chave 1. Palavra-chave 2. Palavra-chave 3.

ABSTRACT

The word ABSTRACT should be in font size 12, capital letters, bold and centered. Two simple spaces between the title and the text. The text should have justified alignment, with font size 10. Simple spacing and single paragraph, no indentation. The term Keywords should be bolded and in size 12. Keywords should be separated by dot, single spacing and single paragraph with no indentation.

Keywords: Keyword 1. Keyword 2. Keyword 3.

LISTA DE ILUSTRAÇÕES

Figura 1 – Visão geral do projeto	14
Figura 2 – Diagrama de casos de uso	16
Figura 3 – Modelo de banco de dados	16

LISTA DE TABELAS

Tabela 1 – Exemplo de tabela em Látex.	18
--	----

LISTA DE ABREVIATURAS E SIGLAS

ABNT Associação Brasileira de Normas Técnicas

LISTA DE SÍMBOLOS

A	Área de um círculo
π	Número pi
r	Raio de um círculo

SUMÁRIO

1	INTRODUÇÃO	9
1.1	OBJETIVOS	9
1.1.1	Objetivo Geral	9
1.1.2	Objetivos Específicos	9
1.1.3	Justificativa	10
1.1.4	LIMITAÇÃO DO ESCOPO	10
1.1.5	METODOLOGIA	10
1.1.6	ESTRUTURA DO TRABALHO	11
2	FUNDAMENTAÇÃO TEÓRICA	12
2.1	CONCEITOS EXPLORADOS NO TRABALHO	12
2.2	TECNOLOGIAS UTILIZADAS NO DESENVOLVIMENTO	12
2.3	EXEMPLO CITAÇÃO LONGA EM LÁTEX	12
2.4	EXEMPLO EQUAÇÕES E FÓRMULAS EM LÁTEX	13
3	DESENVOLVIMENTO	14
3.1	VISÃO GERAL DO PROJETO	14
3.2	LEVANTAMENTO DE REQUISITOS	14
3.3	MODELAGEM	15
3.3.1	Casos de uso	15
3.3.2	Modelos de dados	16
3.3.3	IMPLEMENTAÇÃO	17
4	TESTE OU AVALIAÇÃO	18
5	CONSIDERAÇÕES FINAIS	19
5.1	CONTRIBUIÇÕES	19
5.2	TRABALHOS FUTUROS	19
	REFERÊNCIAS	20
	APÊNDICE A – DESCRIÇÃO 1	22
	APÊNDICE B – CÓDIGO FONTE	23
	ANEXO A – DECLARAÇÃO DE ISENÇÃO	24

1 INTRODUÇÃO

A primeira parte dos elementos textuais é a contextualização do trabalho. Esta seção deve possuir referências bibliográficas (sempre buscando diferentes autores). É neste momento que você estará apresentando o seu trabalho e indicando o contexto em que ele se encontra. Você pode iniciar colocando o leitor a par dos conceitos e tecnologias explorados ao longo do trabalho. Caso o seu trabalho não possua a seção de fundamentação teórica (Capítulo 2), os conceitos e tecnologias devem ser melhor aprofundados nesta seção. Em seguida você pode explicar qual é o problema que o projeto pretende resolver com a solução proposta no objetivo geral. Ao final desta seção, você irá dizer algo como: Dentro deste contexto, este trabalho procura fazer uma contribuição na área de através do desenvolvimento e avaliação de...

1.1 OBJETIVOS

Esta seção formaliza os objetivos do trabalho, conforme descrito a seguir.

1.1.1 Objetivo Geral

Procure utilizar apenas uma frase para descrever o objetivo geral, iniciando com um verbo no infinitivo. Evite muitos conectores e explicações, pois eles não fazem parte do objetivo geral e já constituem parte dos objetivos específicos.

1.1.2 Objetivos Específicos

- Esta seção é uma lista de itens (como esta), cada um sendo um objetivo. É interessante que esses objetivos sejam numerados de alguma forma (o propósito desta numeração não é criar uma ordem de importância, mas permitir que o objetivo possa ser referenciado ao longo do projeto);
- Procure ser realista e não escreva objetivos muito gerais ou muito abertos;
- Evite listar muitos objetivos específicos e colocar como objetivos específicos “O estudo ou aprofundamento de alguma coisa”. O estudo é um meio para alcançar o seu objetivo;
- Você deve evitar o preenchimento de uma sequência de atividades que será realizada (ver metodologia). Essa sequência de atividades é o plano de trabalho e mostra como você irá trabalhar para alcançar os objetivos definidos aqui;
- Evite objetivos pessoais e procure focar em objetivos do trabalho;
- Cada um dos objetivos específicos deverá ser trabalhado mais tarde nas conclusões da dissertação, pois será preciso indicar como estes objetivos

foram alcançados e, caso contrário, justificar o porquê do não atendimento a um objetivo traçado no início da pesquisa.

1.1.3 Justificativa

Aqui, o foco está em justificar a solução proposta. Você deve deixar muito claro para o leitor qual será a efetiva contribuição que o seu trabalho irá oferecer, procurando responder no seu texto a perguntas como, por exemplo:

Qual é a relevância da solução da proposta?

Qual é a complexidade da solução proposta?

Qual é a aplicabilidade da solução?

A solução é viável?

Qual é o seu diferencial a outros similares?

Qual é a motivação para ele?

Procure utilizar referências bibliográficas para ajudar na defesa da relevância da solução proposta.

A justificativa, como o próprio nome indica, é a argumentação a favor da validade da realização do trabalho proposto, identificando as contribuições esperadas.

1.1.4 LIMITAÇÃO DO ESCOPO

Nesta seção, você deve estabelecer os limites do trabalho, deixando claro para o leitor o escopo da pesquisa a ser realizada. Você deve identificar aquilo que será feito e aquilo que não será feito, ou seja, as limitações do trabalho. Procure ser o mais honesto possível. Evite criar expectativas que ultrapassem a capacidade do trabalho.

1.1.5 METODOLOGIA

Você deve iniciar esta seção classificando a sua pesquisa sob três pontos de vista: natureza (básica ou aplicada), objetivos (exploratória, descritiva ou explicativa) e forma de abordagem do problema (quantitativa ou qualitativa). Nas referências deste modelo, há duas bibliografias (GIL, 2008; DA SILVA; MENEZES, 2005) que podem ser utilizadas para você fundamentar a classificação.

Em seguida você deve descrever os caminhos que foram percorridos (procedimentos metodológicos) para se chegar aos objetivos propostos (levantamento, estudo de caso, pesquisa bibliográfica, dentre outros), por exemplo:

Pesquisa bibliográfica: inicialmente, foi realizada uma pesquisa bibliográfica em diversas bases de dados para adquirir familiaridade com o tema Computacional (PC). A pesquisa explorou definições e características do PC e também buscou identificar as estratégias que estão sendo utilizadas para o seu desenvolvimento com diferentes tipos de públicos.

Desenvolvimento do jogo: esta etapa atendeu ao Objetivo Específico 1 do TCC. Como primeira atividade, foi realizada uma pesquisa bibliográfica sobre Teoria da Computação e Lógica de Computabilidade, através da qual foram definidos o enredo e a mecânica do jogo proposto. Em seguida, foram desenvolvidas atividades de documentação (Game Design Document), modelagem (diagramas UML), implementação e teste de usabilidade.

Criação do conjunto de problemas do jogo: esta etapa atendeu ao Objetivo Específico 2 do TCC. A primeira atividade realizada foi o estabelecimento de parâmetros para a avaliação da complexidade de modelos de autômatos finitos e de máquina de Turing. Em seguida foi criado um conjunto de 23 problemas que exploram o poder dos autômatos finitos e da máquina de Turing de maneira incremental, tendo como base os parâmetros estabelecidos. Na última atividade desta etapa, os 23 problemas foram implementados no banco de dados do jogo.

1.1.6 ESTRUTURA DO TRABALHO

Nesta seção você deve descrever a estrutura do TCC, falando um pouco sobre o conteúdo de cada capítulo, por exemplo:

Este trabalho está estruturado em cinco capítulos. O Capítulo 1 é dividido em cinco seções e contextualiza o trabalho, traz também os objetivos a serem alcançados, a justificativa do projeto e a limitação do escopo, além da metodologia aplicada na sua elaboração.

O Capítulo 2 apresenta um estudo da literatura que explora os temas relacionados com o trabalho. A Seção 2.1 trata...

O Capítulo 3 apresenta, em detalhes, o desenvolvimento da solução proposta na Seção 1.1.1. A Seção 3.1 apresenta...

O Capítulo 4 apresenta a avaliação...

O Capítulo 5 apresenta as considerações finais do trabalho, bem como as contribuições e trabalhos futuros.

2 FUNDAMENTAÇÃO TEÓRICA

Para o desenvolvimento deste capítulo, como o próprio título sugere, é importante o uso de referências bibliográficas!

A fundamentação teórica do trabalho tem a finalidade de descrever os conceitos e tecnologias utilizados no desenvolvimento (Capítulo 3). A estrutura de seções deste capítulo varia em função das características de cada trabalho, e deve ser definida junto com o orientador nos primeiros encontros da disciplina.

Evite utilizar citações diretas, especialmente citações com recuo (mais de 3 linhas). O uso exagerado deste tipo de citação revela a falta das habilidades de síntese e escrita. As citações diretas devem ser utilizadas em casos absolutamente necessários, e devem conter, além do ano de publicação, a página que o texto foi extraído.

Você também deve evitar a citação de um único autor ao longo do texto, por exemplo: Segundo Da Silva e Menezes (2005),

Os sistemas de informação. . . para cada caso (DA SILVA; MENEZES, 2005) .

Da Silva e Menezes (2005) entendem que. . .

Isto pode configurar plágio, ainda que citado o autor!

O caderno “Metodologia de Pesquisa Científica”, disponível no material de apoio da disciplina, explica como fazer citações diretas e indiretas conforme as normas da ABNT.

Cabe destacar que este capítulo não é obrigatório. No entanto, caso ele não esteja presente no TCC, os conceitos de tecnologias utilizados no desenvolvimento devem estar bem aprofundados na introdução (Capítulo 1).

2.1 CONCEITOS EXPLORADOS NO TRABALHO

Para cada conceito explorado no trabalho, você deve criar nova uma seção como esta, por exemplo: “2.1 INTERNET DAS COISAS”.

2.2 TECNOLOGIAS UTILIZADAS NO DESENVOLVIMENTO

Para cada tecnologia utilizada no desenvolvimento, você deve criar uma nova seção como esta, por exemplo: “2.2 PLATAFORMA ARDUINO”.

2.3 EXEMPLO CITAÇÃO LONGA EM LÁTEX

Após a ilustração, na parte inferior, indicar a fonte consultada (elemento obrigatório, mesmo que seja produção do próprio autor), legenda, notas e outras informações necessárias à sua compreensão (se houver). A ilustração deve ser citada no texto e inserida o mais próximo possível do texto a que se refere. (GIL, 2008, p. 11).

2.4 EXEMPLO EQUAÇÕES E FÓRMULAS EM LÁTEX

As equações e fórmulas devem ser destacadas no texto para facilitar a leitura. Para numerá-las, usar algarismos arábicos entre parênteses e alinhados à direita. Pode-se adotar uma entrelinha maior do que a usada no texto.

Exemplos, (1) e (2).

$$C = 2\pi r \quad (1)$$

$$A = \pi r^2 \quad (2)$$

3 DESENVOLVIMENTO

A estrutura de seções deste capítulo varia em função das características de cada trabalho, e deve ser definida junto com o orientador no decorrer da disciplina. A seguir é apresentada uma estrutura de seções tradicionalmente utilizada em TCCs que envolvem o desenvolvimento de um software.

3.1 VISÃO GERAL DO PROJETO

Em alguns casos, pode ser interessante fornecer ao leitor uma visão geral do projeto, especialmente quando a solução é complexa e/ou envolve diversos componentes. Você também pode utilizar esta seção para falar um pouco sobre o modelo de processo de software adotado (cascata, espiral, incremental, ...) e o planejamento das atividades realizadas.

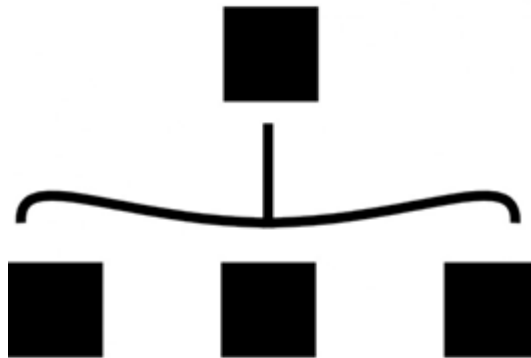


Figura 1 – Visão geral do projeto

Fonte: Elaborado pelo autor deste trabalho (2018).

A Figura 1 representa ...

3.2 LEVANTAMENTO DE REQUISITOS

Você pode iniciar esta seção explicando como e quando foram levantados os requisitos do sistema. Entrevistas com os proprietários da empresa? Documentação do software legado? Questionários aplicados aos usuários?

Em seguida você deve apresentar a especificação dos Requisitos Funcionais, Requisitos Não Funcionais e Regras de Negócio do sistema, conforme os ensinamentos da disciplina de Engenharia de Software, por exemplo:

A partir das entrevistas com os proprietários da empresa, foram identificados os seguintes requisitos funcionais para o sistema a ser desenvolvido:

RF01 – O sistema deverá permitir ao usuário manter produtos;

RF02 – O sistema deverá permitir ao usuário administrador manter categorias de produtos;

RF03 – ...

Os seguintes requisitos não funcionais:

RNF01 – Todas as funcionalidades serão executadas online, ou seja, através de acesso a um servidor web;

RNF02 – Os dados serão armazenados em banco de dados MySQL;

RNF03 – As linguagens para implementação são: HTML5, CSS, Javascript, jQuery e PHP;

RNF04 – A interface gráfica com o usuário deve ser compatível com telas de computadores desktop, tablets e smartphones, e empregar o conceito de Web Design Responsivo através do framework Bootstrap.

RNF05 – ...

E as seguintes regras de negócio:

RN01 – A venda a prazo só poderá ser feita para clientes adimplentes;

RN02 – ...

3.3 MODELAGEM

A estrutura de subseções a seguir varia em função das características de cada trabalho, e deve ser definida junto com o orientador no decorrer da disciplina. Os digramas comumente utilizados em TCCs que envolvem o desenvolvimento de um software são: diagrama de casos de uso, modelo de dados, diagrama de classes, diagrama de atividades, diagrama de sequência e diagrama de componentes. Normalmente, dois ou três desses diagramas são suficientes para fornecer as visões necessárias do projeto.

3.3.1 Casos de uso

Caso o seu projeto utilize o diagrama de casos de uso (Figura 2), é importante que ele esteja coerente com os requisitos funcionais (RFs) apresentados no levantamento de requisitos (Seção 3.2). Também é importante utilizar corretamente as notações UML, tais como “include”, “extend” e “generalization”. Não se esqueça de explicar o diagrama após a ilustração, conforme o exemplo a seguir.

O usuário do tipo administrador herda as funcionalidades do usuário comum...

Para executar as funcionalidades, os usuários devem realizar o login...

A documentação dos casos de uso encontra-se no Apêndice A deste trabalho.

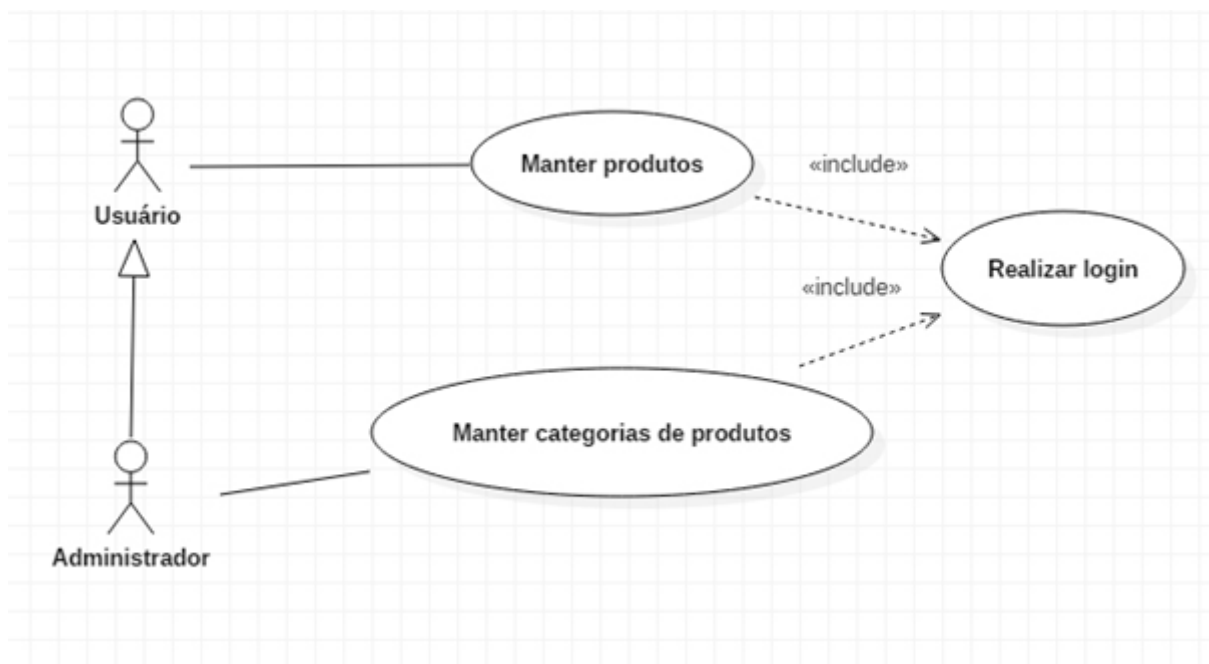


Figura 2 – Diagrama de casos de uso

Fonte: Elaborado pelo autor deste trabalho com o uso da ferramenta StarUML (2018).

3.3.2 Modelos de dados

O modelo de dados é um diagrama que descreve o esquema do banco de dados. Caso o seu projeto utilize este tipo de diagrama, não se esqueça de explicá-lo após a ilustração, conforme o exemplo a seguir.

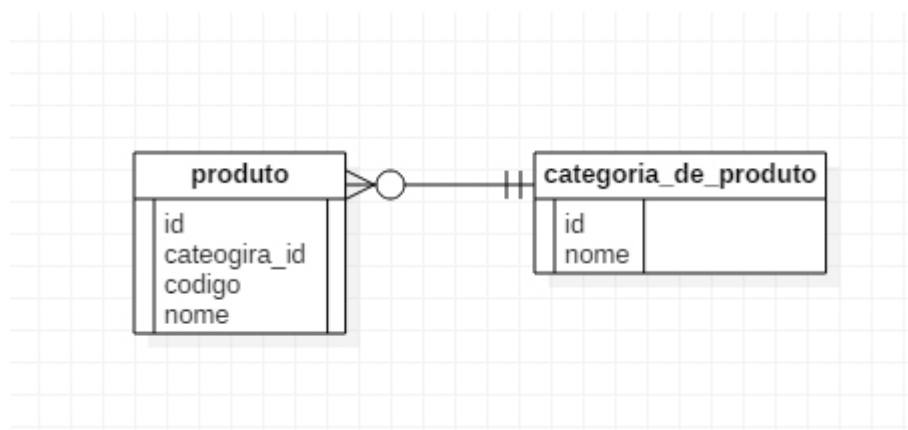


Figura 3 – Modelo de banco de dados

Fonte: Elaborado pelo autor deste trabalho com o uso da ferramenta StarUML (2018).

O esquema de banco de dados é composto de duas tabelas...Os campos do tipo “id” são utilizados para...

O código SQL de construção do esquema de banco de dados encontra-se no Apêndice B deste trabalho.

3.3.3 IMPLEMENTAÇÃO

Nesta seção você pode falar um pouco sobre o código desenvolvido. Não é necessário explicar ou apresentar todo o código fonte da aplicação. Você pode focar nas principais classes ou funções. É importante explicar quais foram as ferramentas utilizadas e o porquê da escolha de cada uma delas.

Você deve colocar o código na pasta sources e carregá-lo ao apêndice, usando aqui apenas uma referência ou trechos de código.

O código presente no Apêndice B representa

4 TESTE OU AVALIAÇÃO

Testes e avaliações tem o poder de enriquecer o trabalho acadêmico, fornecendo dados que permitirão ao leitor avaliar a qualidade da solução desenvolvida. Este capítulo pode apresentar, por exemplo, um teste de usabilidade com três seções: 4.1 PLANEJAMENTO, 4.2 EXECUÇÃO e 4.3 RESULTADOS. Como outro exemplo, este capítulo pode apresentar um estudo de caso ou simulação com o uso da solução desenvolvida. Neste caso, uma possível estrutura de seções seria: 4.1 AMBIENTE DE ESTUDO, 4.2 IMPLANTAÇÃO, 4.3 RESULTADOS. Para apresentação de dados ou estatísticas, utilize tabelas, lembrando que, diferente das ilustrações, as legendas das tabelas aparecem na parte superior.

Tabela 1 – Exemplo de tabela em Látex.

Média concentra- ção urbana	População		Produto interno Bruto – PIB (bilhões R\$)	Número de em- presas	Número de uni- dades locais
	Total	No Brasil			
Nome					
Ji-Paraná (RO)	116 610	116 610	1,686	2 734	3 082
Parintins (AM)	102 033	102 033	0,675	634	683
Boa Vista (RR)	298 215	298 215	4,823	4 852	5 187
Bragança (PA)	113 227	113 227	0,452	654	686

Fonte: Elaborado pelo autor deste trabalho (2018).

5 CONSIDERAÇÕES FINAIS

Você deve iniciar as considerações “olhando” para os objetivos apresentados na Seção 1.1. Inicie falando sobre como os objetivos foram alcançados. Em seguida fale sobre as suas experiências e descobertas ao realizar o trabalho, por exemplo, as vantagens e desvantagens das tecnologias utilizadas e as dificuldades encontradas no desenvolvimento da solução. Encerre as considerações com narrativas mais gerais, expondo sua visão do trabalho como um todo.

5.1 CONTRIBUIÇÕES

Quais foram as constituições do seu trabalho? É importante destacar que não são contribuições para você, mas sim para quem irá utilizar o trabalho como referência! Por exemplo, você pode citar como contribuições os estudos, especificações, modelos e outros recursos disponíveis no trabalho e que podem ser utilizados por terceiros como base para o desenvolvimento de novos trabalhos ou pesquisas.

5.2 TRABALHOS FUTUROS

Listar o que pode ser melhorado ou adicionado na solução desenvolvida.

Palavra

OutraPalavra

REFERÊNCIAS

DA SILVA, Edna Lucia; MENEZES, Estera Muszkat. Metodologia da pesquisa e elaboração de dissertação. **UFSC, Florianópolis, 4a. edição**, v. 123, 2005.

GIL, Antonio Carlos. **Métodos e técnicas de pesquisa social**. [S./]: 6. ed. Editora Atlas SA, 2008.

GLOSSÁRIO

Palavra	Descrição da palavra... escrevendo aqui para ocupar mais de uma linha e testar o template
OutraPalavra	Descrição da outra palavra

APÊNDICE A – DESCRIÇÃO 1

Textos elaborados pelo autor, a fim de completar a sua argumentação. Deve ser precedido da palavra APÊNDICE, identificada por letras maiúsculas consecutivas, travessão e pelo respectivo título. Utilizam-se letras maiúsculas dobradas quando esgotadas as letras do alfabeto.

APÊNDICE B – CÓDIGO FONTE

```
1
2
3 #include <stdio.h>
4
5 void main (){
6     printf("Hello World");
7 }
```


ANEXO A – DECLARAÇÃO DE ISENÇÃO**DECLARAÇÃO DE ISENÇÃO**

[Local], [dia] de [mês] de [ano].

Declaro, para todos os fins de direito, que assumo total responsabilidade pelo aporte ideológico conferido ao presente trabalho, estando ciente do disposto, da Resolução CONSUN 46-2019 e, isentando o Centro Universitário Avantis, o Curso de Sistemas de Informação, a Banca Examinadora e o Orientador de Trabalho de Conclusão de Curso de toda e qualquer responsabilidade acerca do mesmo.

NOME COMPLETO DO AUTOR