

POLYTECHNIQUE MONTRÉAL
affiliée à l'Université de Montréal

Titre de mon document / Title

CHRISTINE PERRON
Département de génie informatique et génie logiciel

Thèse présentée en vue de l'obtention du diplôme de *Philosophiæ Doctor*
Génie informatique

Janvier 2019

POLYTECHNIQUE MONTRÉAL

affiliée à l'Université de Montréal

Cette thèse intitulée :

Titre de mon document / Title

présentée par **Christine PERRON**

en vue de l'obtention du diplôme de *Philosophiæ Doctor*
a été dûment acceptée par le jury d'examen constitué de :

Danielle DUBOIS, présidente

Sébastien VIGOT, membre et directeur de recherche

Marie COUTURE, membre et codirectrice de recherche

Jean TREMBLAY, membre

Joseph BROWN, membre externe

DÉDICACE

*À tous mes amis du labos,
vous me manquerez . . .*

REMERCIEMENTS

Texte / Text.

RÉSUMÉ

Le résumé est un bref exposé du sujet traité, des objectifs visés, des hypothèses émises, des méthodes expérimentales utilisées et de l'analyse des résultats obtenus. On y présente également les principales conclusions de la recherche ainsi que ses applications éventuelles. En général, un résumé ne dépasse pas trois pages.

Le résumé doit donner une idée exacte du contenu du mémoire ou de la thèse. Ce ne peut pas être une simple énumération des parties du manuscrit. Le but est de présenter de façon précise et concise la nature, l'envergure de la recherche, les sujets traités, les questions de recherche ou les hypothèses soulevées, les méthodes utilisées, les principaux résultats ainsi que les conclusions retenues. Un résumé ne doit jamais comporter de références ou de figures.

ABSTRACT

Written in English, the abstract is a brief summary similar to the previous section (Résumé). However, this section is not a word for word translation of the abstract in French.

The abstract is a brief statement of the subject matter, objectives, research questions or hypotheses, experimental methods and analysis of results. It also presents the main research conclusions and their possible applications. In general, an abstract should not exceed three pages.

The abstract should provide an exact idea of the thesis or dissertation's contents and it cannot be a simple enumeration of the manuscript's parts. The goal is to precisely and concisely present the nature and scope of the research. An abstract should never include references or figures. If the thesis or the dissertation is in English, the résumé (French-language abstract) should come first followed by the abstract.

TABLE DES MATIÈRES

DÉDICACE	iii
REMERCIEMENTS	iv
RÉSUMÉ	v
ABSTRACT	vi
TABLE DES MATIÈRES	vii
LISTE DES TABLEAUX	ix
LISTE DES FIGURES	x
LISTE DES SIGLES ET ABRÉVIATIONS	xi
LISTE DES ANNEXES	xii
CHAPITRE 1 INTRODUCTION	1
1.1 Définitions et concepts de base	1
1.1.1 Une sous-section	1
1.2 Éléments de la problématique	2
1.2.1 Autres types de structures de données	2
1.2.2 Le protocole IPv6	2
1.3 Objectifs de recherche	3
1.4 Plan du mémoire	3
CHAPITRE 2 REVUE DE LITTÉRATURE / LITERATURE REVIEW	7
CHAPITRE 3 PREMIER THÈME / FIRST THEME	8
CHAPITRE 4 SECOND THÈME / SECOND THEME	9
CHAPITRE 5 TROISIÈME THÈME AVEC UN TITRE TRÈS LONG QUI S'ÉTEND SUR DEUX LIGNES / THIRD THEME WITH A VERY LONG TITLE THAT EXTENDS ON TWO LINES	10

CHAPITRE 6 CONCLUSION	12
6.1 Synthèse des travaux / Summary of Works	12
6.2 Limitations de la solution proposée / Limitations	12
6.3 Améliorations futures / Future Research	12
RÉFÉRENCES	13
ANNEXES	15

LISTE DES TABLEAUX

Tableau 1.1	Plages de valeurs pour le champ DSCP	3
Tableau 1.2	Constantes et variables du modèle analytique	4

LISTE DES FIGURES

Figure 1.1	L'en-tête IPv6	3
Figure 1.2	Couches	3
Figure 1.3	Délai moyen en fonction du taux d'utilisation d'un lien	6
Figure 2.1	Circuit	7

LISTE DES SIGLES ET ABRÉVIATIONS

IETF Internet Engineering Task Force
OSI Open Systems Interconnection

LISTE DES ANNEXES

Annexe A	Démo	15
Annexe B	Encore une annexe / Another Appendix	16
Annexe C	Une dernière annexe / The Last Appendix	17

CHAPITRE 1 INTRODUCTION

Texte en *italique*, PETITES MAJUSCULES, mot insécable.

Texte souligné, **surligné**, **gras**.

Texte entre “guillemets”.

Police `monospace`.

Un mot courant en réseautique mobile : nœud¹.

L’objet RSVP SENDER_TEMPLATE.

Une architecture 32 bits.

1.1 Définitions et concepts de base

1^{re} utilisation d’un acronyme : Internet Engineering Task Force (IETF).

2^e utilisation d’un acronyme : IETF.

Acronyme au long : Internet Engineering Task Force.

1.1.1 Une sous-section

Un URL : École Polytechnique de Montréal.

Une sous-sous-section

Les besoins des flots de données peuvent être catégorisés selon quatre paramètres importants

[1] ou :

- la fiabilité (acheminement des données avec succès) ;
- le délai de bout-en-bout de la source vers la destination ;
- la variation du délai de bout-en-bout (*jitter*) ;
- la bande passante requise (le débit des informations).

Le niveau paragraphe est plus bas encore dans la hiérarchie. . . Une citation entre parenthèses [2]. ou des citations entre parenthèses [3–5].

1. Note de bas de page.

1.2 Éléments de la problématique

La description de l'en-tête commun de RSVP est détaillée ci-dessous :

Ver :	4 bits Version du protocole. La version actuelle est 1.
Flags :	4 bits Aucun Flag n'est défini. L'émetteur doit (MUST) mettre le champ à zéro et le récepteur doit (MUST) ignorer ce champ.
Msg Type :	8 bits Type de message
Checksum :	16 bits Complément à un du complément à un de la somme des champs de l'en-tête, avec le champ Checksum à 0 pour des fins de calcul. La valeur 0 signifie qu'aucun Checksum n'a été transmis. Si le résultat du calcul du Checksum donne 0, la valeur 0xFFFF doit être stockée dans ce champ.
TTL :	8 bits Valeur originelle du champ TTL utilisée pour transmettre ce message.
Reserved :	8 bits Réservé pour usage futur. L'émetteur doit (MUST) mettre le champ à zéro et le récepteur doit (MUST) ignorer ce champ.
Length :	16 bits Longueur totale du message en octets, incluant l'en-tête commun et tous les objets de longueur variable.

1.2.1 Autres types de structures de données

L'énumération :

1. Un item;
2. Un autre item.

1.2.2 Le protocole IPv6

Voir la Figure 1.1 pour plus de détails. Le champs DSCP est décrit dans le Tableau 1.1.

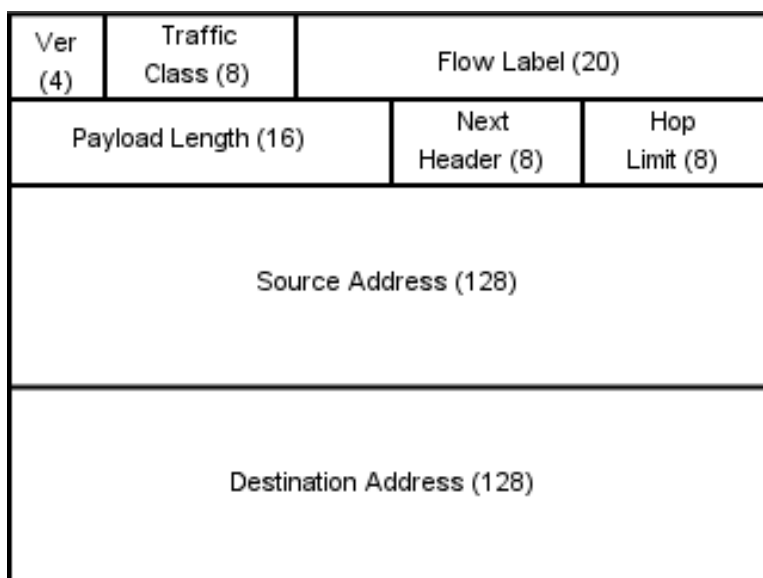


FIGURE 1.1 L'en-tête IPv6

TABLEAU 1.1 Plages de valeurs pour le champ DSCP

Plage	Valeurs	Règle d'assignation
1	xxxxx0	Assignation par une norme de l'IANA
2	xxxx11	Expérimentation/Usage local
3	xxxx01	Expérimentation/Usage local (pourrait être jointe à la plage 1)

1.3 Objectifs de recherche

Les objectifs de la recherche sont de concevoir un algorithme $O(n)$.

1.4 Plan du mémoire

Voir la Figure 1.2 pour plus de détails.

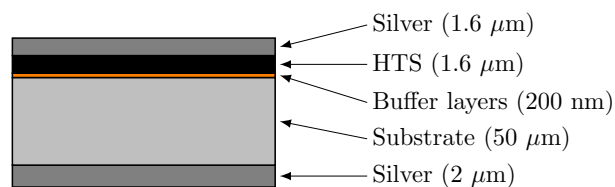


FIGURE 1.2 Couches

Un tableau : / A table :

TABLEAU 1.2 Constantes et variables du modèle analytique

Symbole	Description
λ	Taux d'arrivée moyen des requêtes de réservation de ressources
$\frac{1}{\mu}$	Durée moyenne d'une session
C	Capacité d'une cellule (nombre de sessions supportées)
v_{moy}	Vitesse moyenne des MN dans le réseau d'accès
L	Longueur d'un côté d'une cellule carrée
n	Nombre moyen de MN dans une cellule
ρ	Charge d'une cellule
P_b	Probabilité de blocage d'une requête de réservation
P_f	Probabilité d'interruption forcée d'une session
P_c	Probabilité de compléter une session avec succès
ΔT	Délai de transmission

La formule d'Erlang-B :

$$P_b = \frac{\frac{\rho^C}{C!}}{\sum_{x=0}^C \frac{\rho^x}{x!}} \quad (1.1)$$

Une autre équation : / Another equation :

$$\begin{aligned} P_c &= (1 - P_b) \times (1 - P_f)^N \\ &= (1 - P_b)^{N+1} \end{aligned} \quad (1.2)$$

Enfin, l'expression suivante indique le moment à partir duquel les réservations de ressources sont en place :

$$\Delta T_{init} = \begin{cases} 2\Delta T_{E2E} & \Delta T_{wan} > (\Delta T_{rad} + \Delta T_{net}) \\ \Delta T_{E2E} + 3(\Delta T_{rad} + \Delta T_{net}) & \text{sinon} \end{cases} \quad (1.3)$$

Le taux de paquets perdus correspond au nombre de paquets éliminés à cause d'une erreur de *checksum* à un nœud quelconque ou d'une situation de congestion. Le taux de paquets perdus pour un chemin est déterminé de la façon suivante :

$$PLR_P = 1 - \prod_{i=1}^N (1 - PLR_i) \quad (1.4)$$

Toutefois, si les taux d'erreurs sont très faibles, comme c'est généralement le cas pour des

liens optiques, on peut approximer PLR_P de façon à le transformer en un paramètre additif :

$$\begin{aligned}
 PLR_{L_1 \oplus L_2} &= 1 - (1 - PLR_1)(1 - PLR_2) \\
 &= 1 - (1 - PLR_2 - PLR_1 + \underbrace{PLR_1 \times PLR_2}_{\text{négligeable}}) \quad PLR_1 \ll 1, PLR_2 \ll 1 \quad (1.5) \\
 &\approx PLR_1 + PLR_2
 \end{aligned}$$

Une courbe : / A curve :

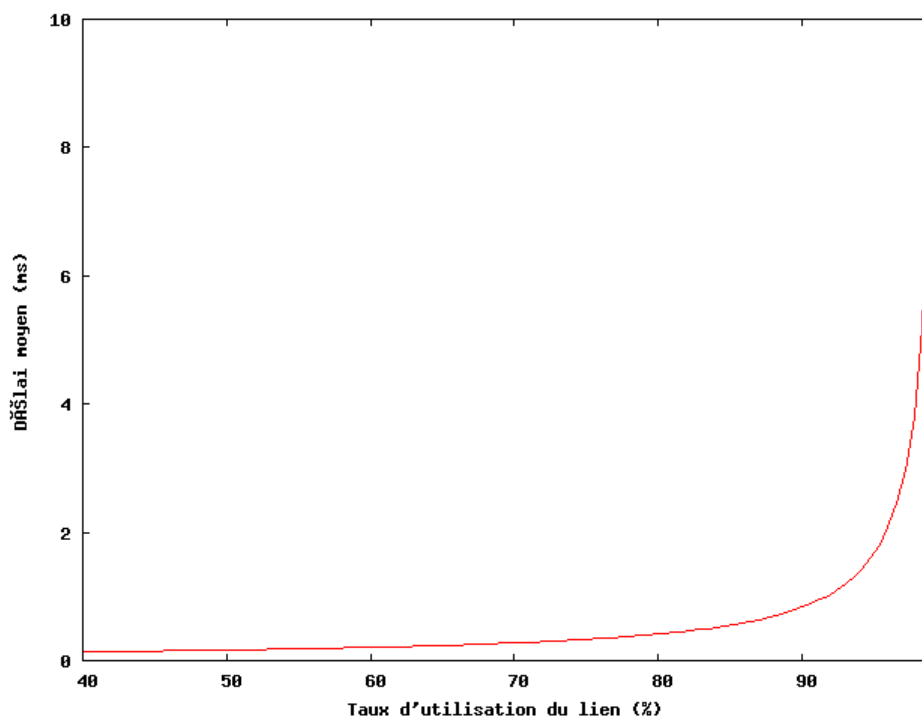


FIGURE 1.3 Délai moyen en fonction du taux d'utilisation d'un lien

This paragraph is formatted by \LaTeX according to the standard rules of the English language (e.g. hyphenation).

L'arithmétique en virgule flottante peut entraîner des erreurs d'approximation et il est important d'en être conscient [6].

De même, les calculs effectués sur une carte graphique (GPU) peuvent introduire des erreurs d'approximation [3, 7–20].

CHAPITRE 2 REVUE DE LITTÉRATURE / LITERATURE REVIEW

Texte / Text.

Voir la Figure 2.1 pour plus de détails.

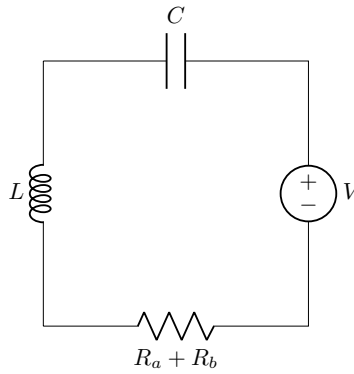


FIGURE 2.1 Circuit

CHAPITRE 3 PREMIER THÈME / FIRST THEME

Texte / Text.

CHAPITRE 4 SECOND THÈME / SECOND THEME

Texte / Text.

**CHAPITRE 5 TROISIÈME THÈME AVEC UN TITRE TRÈS LONG QUI
S'ÉTEND SUR DEUX LIGNES / THIRD THEME WITH A VERY LONG
TITLE THAT EXTENDS ON TWO LINES**

Lorem ipsum dolor sit amet, non faucibus ut, ante integer tristique odio vitae turpis in. Euismod ullamcorper urna eget sollicitudin consetetur, dolor a. Ridiculus volutpat fusce, montes ipsum placerat, eu malesuada maecenas a odio per, est pellentesque integer auctor sed ut sed, lectus sodales orci ornare. Donec neque turpis vehicula. Duis vel sapien nec massa lobortis nonummy. Feugiat ultrices urna mauris.

Potenti erat molestie ridiculus placerat, viverra ut felis porttitor, rhoncus accumsan non, dui magna quam justo, ultrices massa ut phasellus donec viverra mauris. Mauris a, dictumst risus a ornare velit nulla ultricies, neque leo pellentesque, sit sed et suscipit excepteur aenean. Venenatis sodales, odio nostra in id nobis scelerisque, venenatis sociosqu gravida blandit orci pellentesque, tincidunt velit sed elementum lacus pretium nunc, aenean vel dui id. Elit placerat id dui nunc mollis, diam sapien porta, ipsam elit magna imperdiet amet, erat feugiat, et eros morbi feugiat velit fringilla. Lacinia phasellus lacinia magna nunc sed, a rhoncus, sem eget, dui aliquam sit sed leo beatae non, quisque justo dignissim.

Torquent curabitur magnis nullam viverra scelerisque, per lacus pellentesque vivamus, mauris aliquam sem lacus vivamus nullam porta. Vivamus donec maecenas nunc orci massa, orci neque luctus leo non, mauris quis metus sagittis. Voluptatibus gravida interdum. Magna dui nulla odio lacus fugiat non. Magna fusce nunc, eget pellentesque nec. Imperdiet non magna sollicitudin pellentesque, fusce erat interdum diam tellus vel, vitae iaculis lectus varius suspendisse. Ac vel a in semper tellus, lobortis sed, ipsum volutpat. Mauris a nunc aliquam metus nec, eu et id risus, diam integer molestie suspendisse, sed wisi. Metus sed justo sodales sapien molestie, suspendisse sem viverra ac proin, lorem luctus at tellus, velit mi morbi orci in vestibulum, dignissim urna ornare id donec. Suspendisse non enim euismod odio elit mauris, consetetur pellentesque faucibus velit ante lacinia sed.

Et dui erat. Wisi lorem eleifend cursus do donec, sed vel fermentum nec, a a in pharetra. Ultricies risus, eget habitasse in, consetetur metus in auctor ac pellentesque curabitur, pulvinar aliquet eget. Mattis eget venenatis dolor, nunc sem sed massa, urna scelerisque a magnis, neque elit nec aliquam nonummy ac accusantium. Id vivamus nunc, erat justo tellus, scelerisque habitasse accumsan tellus, pede sem vestibulum velit in et eleifend. Nulla massa aenean integer dui. Suscipit nunc purus, rutrum velit, mi torquent elementum in tincidunt. Maecenas nulla integer fringilla dapibus tellus sit, enim amet magna eu erat, libero

consectetuer nisl sapien, in ultricies neque arcu sodales sagittis.

Lorem ipsum dolor sit amet, non faucibus ut, ante integer tristique odio vitae turpis in. Euismod ullamcorper urna eget sollicitudin consectetur, dolor a. Ridiculus volutpat fusce, montes ipsum placerat, eu malesuada maecenas a odio per, est pellentesque integer auctor sed ut sed, lectus sodales orci ornare. Donec neque turpis vehicula. Duis vel sapien nec massa lobortis nonummy. Feugiat ultrices urna mauris.

Potenti erat molestie ridiculus placerat, viverra ut felis porttitor, rhoncus accumsan non, dui magna quam justo, ultrices massa ut phasellus donec viverra mauris. Mauris a, dictumst risus a ornare velit nulla ultricies, neque leo pellentesque, sit sed et suscipit excepteur aenean. Venenatis sodales, odio nostra in id nobis scelerisque, venenatis sociosqu gravida blandit orci pellentesque, tincidunt velit sed elementum lacus pretium nunc, aenean vel dui id. Elit placerat id dui nunc mollis, diam sapien porta, ipsam elit magna imperdiet amet, erat feugiat, et eros morbi feugiat velit fringilla. Lacinia phasellus lacinia magna nunc sed, a rhoncus, sem eget, dui aliquam sit sed leo beatae non, quisque justo dignissim.

Torquent curabitur magnis nullam viverra scelerisque, per lacus pellentesque vivamus, mauris aliquam sem lacus vivamus nullam porta. Vivamus donec maecenas nunc orci massa, orci neque luctus leo non, mauris quis metus sagittis. Voluptatibus gravida interdum. Magna dui nulla odio lacus fugiat non. Magna fusce nunc, eget pellentesque nec. Imperdiet non magna sollicitudin pellentesque, fusce erat interdum diam tellus vel, vitae iaculis lectus varius suspendisse. Ac vel a in semper tellus, lobortis sed, ipsum volutpat. Mauris a nunc aliquam metus nec, eu et id risus, diam integer molestie suspendisse, sed wisi. Metus sed justo sodales sapien molestie, suspendisse sem viverra ac proin, lorem luctus at tellus, velit mi morbi orci in vestibulum, dignissim urna ornare id donec. Suspendisse non enim euismod odio elit mauris, consectetur pellentesque faucibus velit ante lacinia sed.

Et dui erat. Wisi lorem eleifend cursus do donec, sed vel fermentum nec, a a in pharetra. Ultricies risus, eget habitasse in, consectetur metus in auctor ac pellentesque curabitur, pulvinar aliquet eget. Mattis eget venenatis dolor, nunc sem sed massa, urna scelerisque a magnis, neque elit nec aliquam nonummy ac accusantium. Id vivamus nunc, erat justo tellus, scelerisque habitasse accumsan tellus, pede sem vestibulum velit in et eleifend. Nulla massa aenean integer dui. Suscipit nunc purus, rutrum velit, mi torquent elementum in tincidunt. Maecenas nulla integer fringilla dapibus tellus sit, enim amet magna eu erat, libero consectetur nisl sapien, in ultricies neque arcu sodales sagittis.

CHAPITRE 6 CONCLUSION

Texte / Text.

6.1 Synthèse des travaux / Summary of Works

Texte / Text.

6.2 Limitations de la solution proposée / Limitations

6.3 Améliorations futures / Future Research

Texte / Text.

RÉFÉRENCES

- [1] L. M. Fraas et L. D. Partain, édit., *Solar Cells and Their Applications*, 2^e éd. Hoboken, NJ : Wiley, 2010.
- [2] W.-K. Chen, édit., *Analog and VLSI Circuits : The Circuits and Filters Handbook*, 3^e éd. Boca Raton, FL : CRC Press, 2009. [En ligne]. Disponible : <http://www.crcnetbase.com/doi/book/10.1201/9781420058925>
- [3] T. Haist *et al.*, “Programmable microscopy,” dans *Multi-dimensional Imaging*, B. Javidi, E. Tajahuerce et P. Andrés, édit. Chichester, UK : IEEE Press-Wiley, 2014, p. 153–173. [En ligne]. Disponible : <http://ieeexplore.ieee.org/xpl/bkabstractplus.jsp?bkn=6798070>
- [4] A. Senjian *et al.*, “Quantitative error analysis of bilateral filtering,” *IEEE Signal Processing Letters*, vol. 22, n^o. 2, p. 202–206, sept. 2015. [En ligne]. Disponible : <http://ieeexplore.ieee.org/stamp/stamp.jsp?tp=&arnumber=6892949>
- [5] N. Madani *et al.*, “Recognizing words from source code identifiers using speech recognition techniques,” communication présentée à 14th European Conference on Software Maintenance and Reengineering (CSMR), Madrid, Spain, 15-18 mars 2010, p. 68–77. [En ligne]. Disponible : <http://ieeexplore.ieee.org/stamp/stamp.jsp?tp=&arnumber=5714421>
- [6] A. Rossi, “Sécurité dans les réseaux mobiles de nouvelle génération,” thèse de doctorat, Dép. de génie informatique et génie logiciel, École Polytechnique de Montréal, Montréal, QC, 2011. [En ligne]. Disponible : <http://publications.polymtl.ca/614/>
- [7] R. M. De Santis, “Enhanced tuning of industrial controllers via a dual loop pid form,” Dép. de génie électrique, École Polytechnique de Montréal, Montréal, QC, Rapport technique EPM/RT 01-06, 2002.
- [8] A. Cohen et D. Thorne, “Migration to Ethernet-based DSL aggregation,” Architecture and Transport Working Group, Rapport technique DSL Forum TR-101, 2006. [En ligne]. Disponible : <https://www.broadband-forum.org/technical/download/TR-101.pdf>
- [9] B. Thorsson, B. Thorvaldsson et A. Asgeirsson, “Tracing items through a non-sequential process,” Brevet CA 2 634 408, 13 mai 2014. [En ligne]. Disponible : <http://brevets-patents.ic.gc.ca/opic-cipo/cpd/eng/patent/2634408/summary.html>
- [10] A. Schirmer, M. Rude et S. Brubaker, “Method for producing a fatty alcohol or fatty aldehyde,” Brevet U.S. 8 268 599 B2, 18 sept. 2012. [En ligne]. Disponible : http://www.google.com/patents/US8268599?dq=8,268,599&hl=fr&sa=X&ei=uI_UUJGGEMXNrQGR0oDADw&ved=0CDsQ6AEwAA

- [11] T. Sakai, S. Kosaka et A. Kunisaki, “Industrial robot,” Demande de brevet U.S. 2015/0 246 449 A1, 3 sept. 2015. [En ligne]. Disponible : <http://appft.uspto.gov/netacgi/nph-Parser?TERM1=20150246449&Sect1=PTO1&Sect2=HITOFF&d=PG01&p=1&u=%2Fnethtml%2FPTO%2Fsrchnum.html&r=0&f=S&l=50>
- [12] *IEEE Recommended Practice for Powering and Grounding Electronic Equipment*, Norme 1100-2005, 2006. [En ligne]. Disponible : <http://ieeexplore.ieee.org/servlet/opac?punumber=10911>
- [13] Ministère du Développement durable, Environnement et Lutte contre les changements climatiques. (2016) Les gaz à effet de serre. [En ligne]. Disponible : <http://www.mddelcc.gouv.qc.ca/air/questce-ges.htm>
- [14] G. Massicotte, “Biocapteur ampérométrique intégré pour une unité de détection dédiée aux neurotransmetteurs,” mémoire de maîtrise, Dép. de génie électrique, École Polytechnique de Montréal, Montréal, QC, 2013. [En ligne]. Disponible : <http://publications.polymtl.ca/1319/>
- [15] L. Kaliouby et R. G. Bosisio, “New two-port scattering matrix measurement technique using a sliding load,” *IEEE Transactions on Instrumentation and Measurement*, vol. IM-36, n°. 4, p. 1028–1030, déc. 1987.
- [16] J. Daintith et E. Martin, “Lanthanoids,” dans *A Dictionary of Science*, 6^e éd. Oxford, UK : Oxford University Press, 2010, p. 460. [En ligne]. Disponible : http://www.knovel.com/web/portal/browse/display?_EXT_KNOVEL_DISPLAY_bookid=3287
- [17] J. M. Kizza, *Guide to Computer Network Security*, 2^e éd. London, UK : Springer, 2013, p. 119–120. [En ligne]. Disponible : <http://dx.doi.org/10.1007/978-1-4471-4543-1>
- [18] O. Manasreh, *Introduction to Nanomaterials and Devices*. Hoboken, NJ : Wiley, 2011. [En ligne]. Disponible : <http://onlinelibrary.wiley.com/book/10.1002/9781118148419>
- [19] J. A. Brydson, *Plastics materials*, 7^e éd. Oxford, UK : Butterworth-Heinemann, 1999.
- [20] W. E. Boyce et R. C. DiPrima, *Équations différentielles*. Montréal, QC : Chenelière, 2002.

ANNEXE A DÉMO

Texte de l'annexe A. Remarquez que la phrase précédente se termine par une lettre majuscule suivie d'un point. On indique explicitement cette situation à \LaTeX afin que ce dernier ajuste correctement l'espacement entre le point final de la phrase et le début de la phrase suivante.

ANNEXE B ENCORE UNE ANNEXE / ANOTHER APPENDIX

Texte de l'annexe B en mode «landscape».

ANNEXE C UNE DERNIÈRE ANNEXE / THE LAST APPENDIX

Texte de l'annexe C.